

T.C.
MERSİN ÜNİVERSİTESİ HASTANESİ

TEKLİF İSTEME FORMU

18/02/2025

İlan No : 2025-02-731
İstem No : 79400
Alım No :
Talep Eden Birim : İdari Bölümler / Teknik Servis
Konu : MEÜ.HASTANESİ GÖZ POLİKLİNİK SEKRETER BANKOSU VE ODASI TESLİM GÖTÜRÜ BEDEL YAPIM İŞİ
Talep Edilen Hasta :
Son Teslim Tarihi & Saat : 24/02/2025 17:00:00

AYS

S.No	Malzeme Açıklaması	Miktar	Birim	Birim Fiyat	Toplam Tutar	Marka	UBB kodu	Tesl. Süresi (Gün)
1	ANAHTAR TESLİM GÖTÜRÜ BEDEL YAPIM İŞİ, GÖZ POLİKLİNİK SEKRETER BANKOSU VE ODASI	1	Adet					

MEÜ.HASTANESİ GÖZ POLİKLİNİK SEKRETER BANKOSU VE ODASI TESLİM GÖTÜRÜ BEDEL YAPIM İŞİ " satın alınmasına ihtiyaç duyulmuştur....24../02.../...2025.. tarih ve 17:00 saate kadar aşağıdaki şartlara göre düzenlenerek profarma faturanın Satınalma Bürosuna gönderilmesini rica ederim.

- 1-Tekliflerin yazılı olması,
- 2-İhale dökümanının tamamen okunup kabul edildiğinin belirtilmesi,
- 4-TL (Türk Lirası) olarak fiyat verilip,birim fiyatlarının rakamla ve yazıyla yazılması,
- 5-Üzerinde kazıntı,silinti,düzeltilme bulunmaması,
- 6-Ad,Soyad veya ticaret unvanı yazılmak suretiyle yetkili kişilerce imzalanmış olması,
- 7-Teklif verilmeyecekse mail yoluyla mesajının bir açıklama ile gönderilmesi,

TESLİMAT SÜRESİ, BELİRTİLMİYEN TEKLİFLER DEĞERLENDİRME DIŞI OLACAKTIR, TEKLİFLER KAPALI ZARF USULÜ ELDEN TESLİM ŞEKLİNDE SATINALMA BİRİMİNE TESLİM EDİLMELİDİR. TEKLİFLER SIRA NUMARASINA GÖRE VERİLMELİDİR. İSTENİLDİĞİ TAKDİRDE KURUMUMUZCA YER GÖSTERİMİ YAPILACAKTIR.

İrtibat : TLF: 0324 241 00 00 -22595

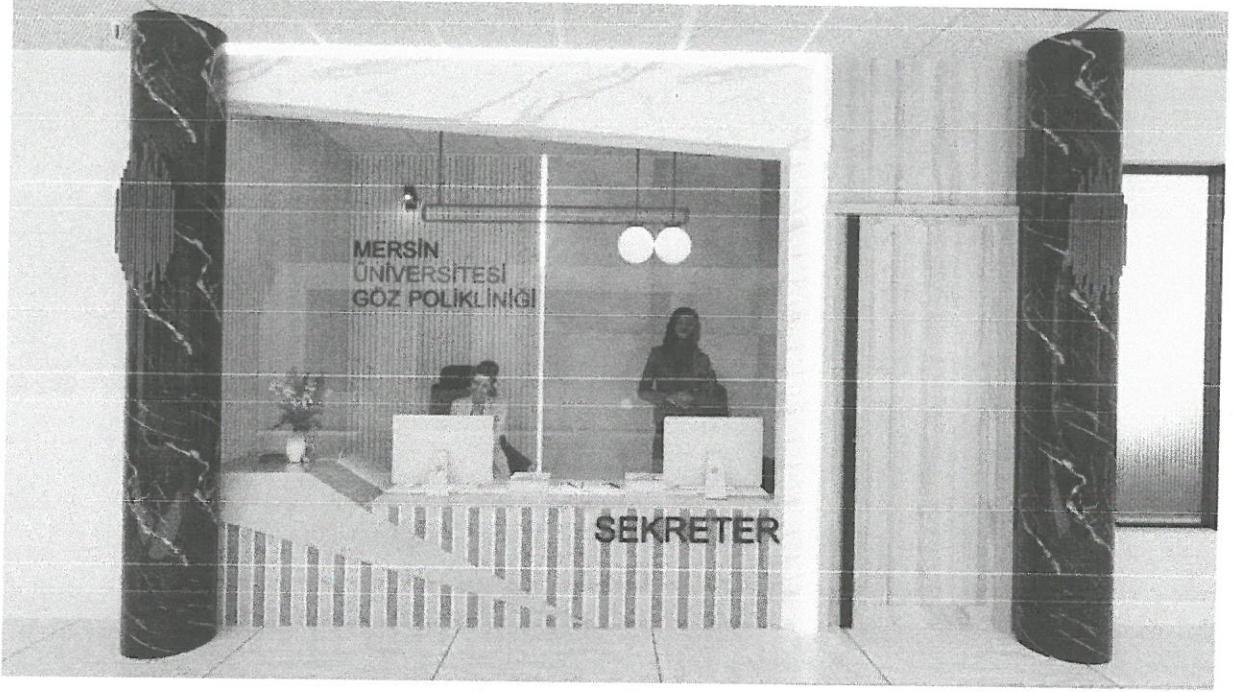
Mail adresi: hastanesatinalma@mersin.edu.tr

Fiyat opsiyonu en az 45 gün olacaktır.

Bünyamin GÜLTEKİN
Hastane Müdür Yrd.

NOT : İlanlarımız www.mersin.edu.tr adresinde yayımlanmaktadır.

GÖZ POLİKLİNİĞİ SEKRETER BANKOSU VE ODASI POZ HESABI



RENDER ÖN GÖRÜNÜŞ

- 1 – MERMER görünümlü mdf kolon kaplaması
Bout çapı 60cm yükseklik , montaj dahil .
- 2 – mdf pivot kapı 220*90 cm ölçüleri görselde kullanılan renkler , montaj dahil .
- 3 – kapı üstü kapama mobilya mdf 25*90*20cm , montaj dahil .
- 4- cam bölme 415 * 100 cm , evrak alma boşluğu bırakılarak montaj dahil .
- 4- mermerlerin üzerinde görseldeki gibi duvar aydınlatmaları , aplikler takılacaklar , aplik tasarımı görsellerdeki ile uyşmalıdır . Ve 2 adet olmalıdır , montaj dahil .

Mersin Üniversitesi Hastanesi
Teknik Servis Birimlisi
Kazım ŞEREN

Ö. MUHSİN TOROSLU
Makina Teknikeri



1 – iç kısımda kapı arkasında bulunan duvar lambiri ve yapay çiçeklerden oluşan duvar paneli ile kaplanacaktır . kapı arkası duvarın tamamı bu model ile montajı yapılacaktır .

2 – Gereklı elektrık tesisatı firmaya aittir , ürün ve montajı .

TEKNİK ÇİZİM ÖN GÖRÜNÜŞ

Mersin Üniversitesi Hastanesi
Teknik Servis Sorumlusu
Kazım ŞEREN

Çağınır Torcalı
Makina Teknikeri



1 – iç kısımda duvarlar lambiri ahşap duvar panelleri ile kaplanacaklardır , ölçüler 2 *1,8*245 cmdir her adedin , montaj dahildir .

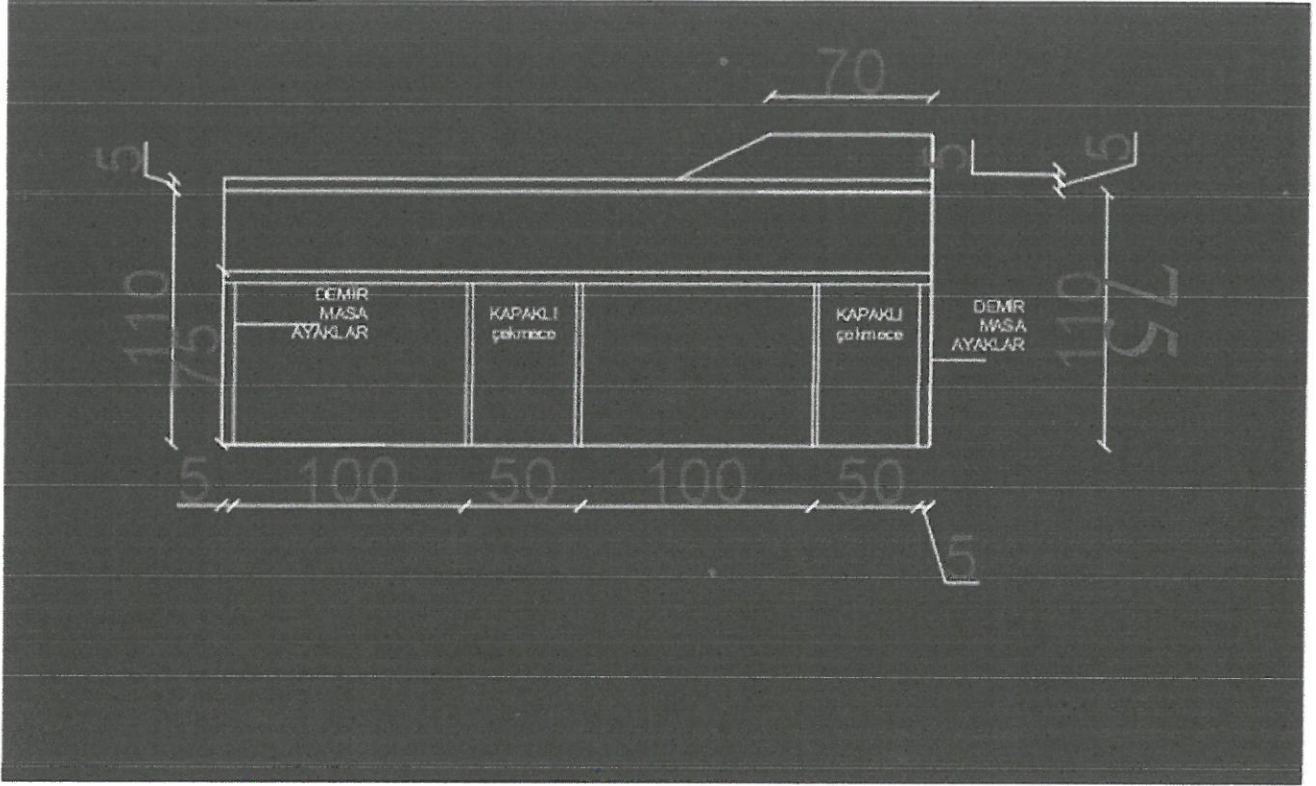
2 – duvar paneli ve banko üzerine görsellerdeki olduğu gibi sekreter ve mersi üniversitesi göz polikliniği büyük harfler ve antrasit mdf ile yapılıp , montaj yapılacaktır .

3 – İç mekan aydınlatması olarak görseldeki tasarıma sahip asma ışık modeli montajı yapılacaktır .

4- duvar paneli üzerine yazıyı aydınlatmak üzere spot ışık alınması ve montajı dahildir .

Mersin Üniversitesi Hastanesi
Teknik Servis Sorumlusu
Kazım ŞEREN

Çağın TERCİLLİ
Makina Teknikleri

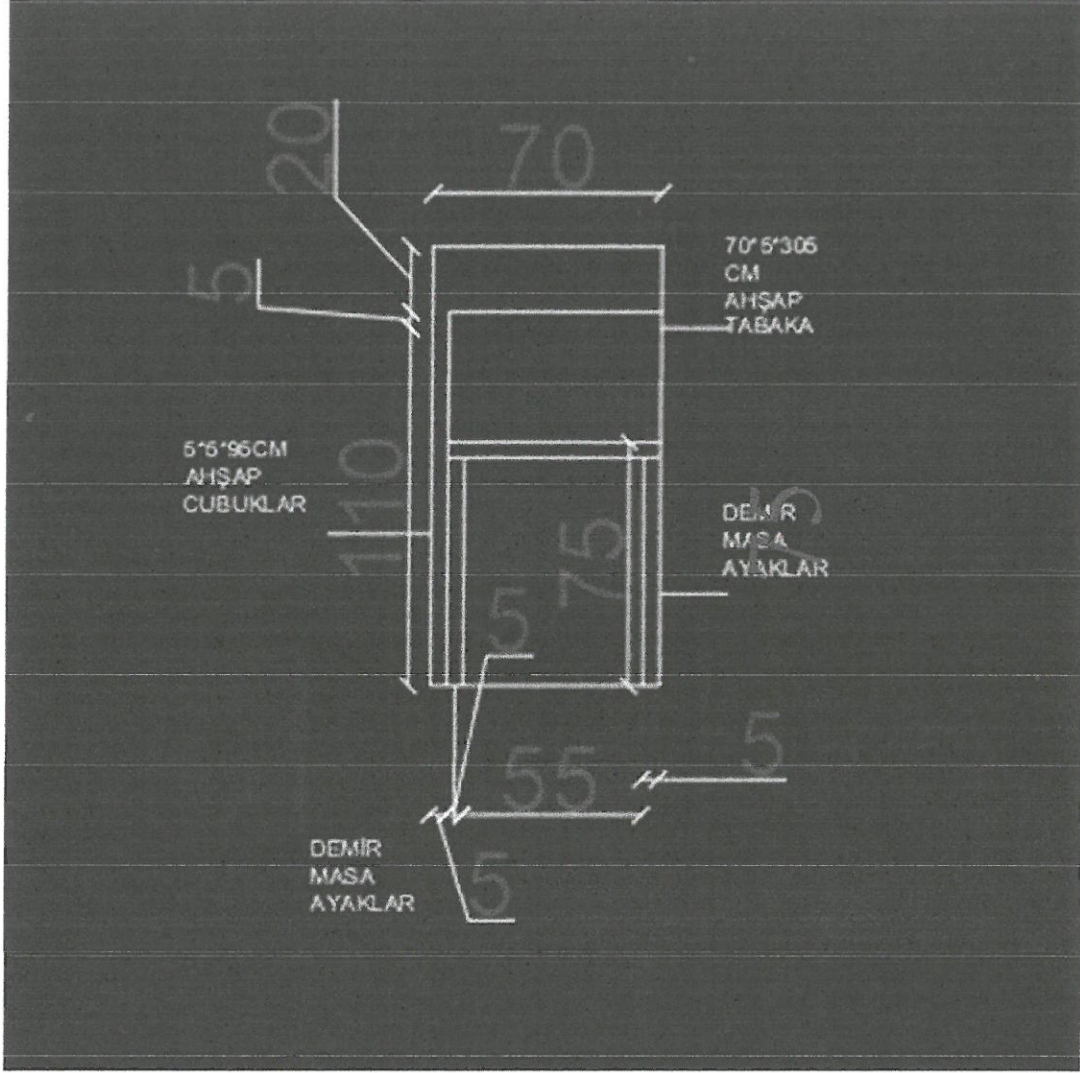


TEKNİK ÇİZİM ÖN GÖRÜNÜŞ

1 – 5*5*75 cm boyutlarında demir ayaklar kullanılacak gerekli görüldüğünde ayak sayısı ve formu değişkenlik gösterebilir.

Mersin Üniversitesi Hastanesi
Teknik Servis Sorumlusu
Kazım ŞEREN

ÖMÜRSELİ TORUNLU
Makina Teknikeri

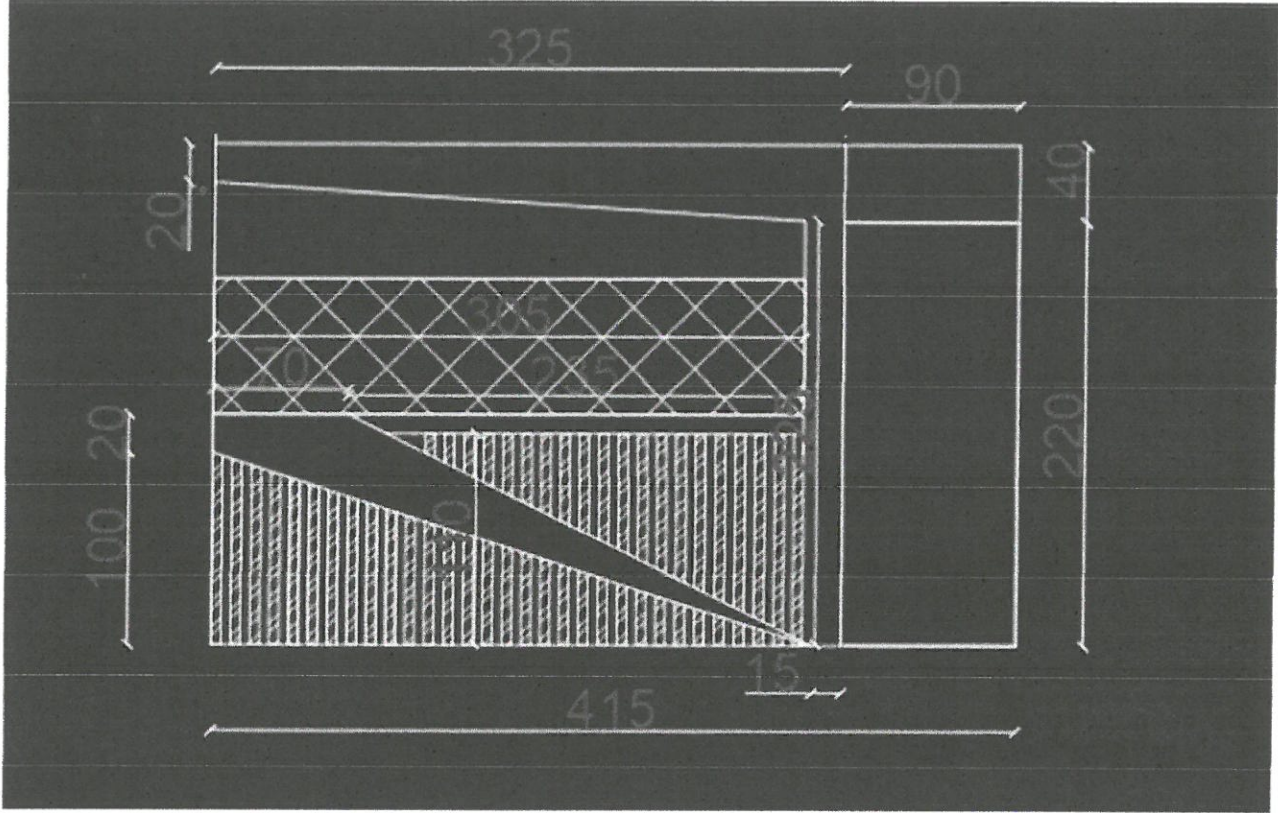


TEKNİK ÇİZİM SAĞ GÖRÜNÜŞÜ

1- Kullanılacak malzemeler mdfdir .

Mevsim Üniversitesi
Teknik Çizim Bölümü
Kaım GEREN

ÇARUHOĞLU TÖRÜK
Makine Teknolojisi



TEKNİK ÇİZİM ÖN GÖRÜNÜŞ

- 1- 245*15*20 cm ölçülerinde beyaz ve üzerinde siyah mermer görünümlü mdf üst kısmında led kanalı birkılacak , montaj dahil .
- 2- Beyaz mermere led ışık döşenilecek .

Mesin Üretim
Teknik Çizim
Kazım ÇEREN

Çağrıhan ÇEREN
Makina Teknisyeni

İNŞAAT POZ TARİFLERİ

Sayfa No : 1

Tarih : 13/02/2025

Sıra No	1
Poz No	77.100.1046
Tanımı	ALÇI DUVAR LEVHASI İLE YAPILAN BÖLMENİN SÖKÜLMESİ
Birimi	M2
Tarifi	Alçı duvar levhası ile imal edilmiş her türlü duvar bölmesinin (ankraj elemanları dahil) sökülmesi, inşaat yerindeki yükleme, yatay ve düşey taşıma, boşaltma, işçilik, araç ve gereç giderleri ile sökülen malzemenin nakli, müteahhit karı ve genel giderler dahil 1 m ² fiyatıdır.
Sıra No	2
Poz No	77.140.1007
Tanımı	10 MM TEMPERLİ CAM SEPERATÖR İMALATI YAPILMASI VE YERİNE KONMASI (Folyolu)
Birimi	M2
Tarifi	Projede belirtilen müşteri temsilcisi alanlarına üzeri degrave folyo kaplı 10mm temperli cam seperatör yapılması. 10mm temperli camlar, detay projesine uygun olarak zemine ve tavana gömülecek taşıyıcı alüminyum U profillere cam takozu ve fitil kullanılarak monte edilecektir. Montaj tamamlandıktan sonra zemin rengine uygun mastik çekilmesi, her türlü malzeme ile zayıt, işçilik, araç ve gereç giderleri ile imalat ve/veya malzemenin işyerine nakli, iş yerindeki yükleme, yatay ve düşey taşıma, boşaltma, montaj, müteahhit karı ve genel giderler dahil 1 m ² fiyatıdır.
Sıra No	3
Poz No	77.190.1082
Tanımı	banko masa
Birimi	AD
Tarifi	Masa 310x80x75h cm dış ölçülerinde, etajer 40x50x56h cm dış ölçülerinde olacaktır. Ayaklar kutu S235 profilden imal edilip, Ral 9006 mat gri boyalıdır. Masa ayaklarında ayarlı pingo ayak kullanılacaktır. Masa tablasında 30 mm kalınlığında Ral 9006 gri renkte md f malzeme kullanılacaktır. Masa ön etek kısmında 18 mm kalınlığında Ral 9006 gri renkte md f malzeme kullanılacaktır. Ral 9006 gri renkli plastik kablo kanalı ürüne dahildir. 80 mm çapında Ral 9006 gri renkli buat kapağı ürüne dahildir. Etajer 6 çekmeceli olacaktır. En üst çekmecesini kilitli olacaktır. Çekmece rayları tam açılımlı yavaşlatıcı, minimum 32 kg taşıma kapasiteli olacaktır.
Sıra No	4
Poz No	KTB-ELK.022
Tanımı	KISA MESAFE - HARİCİ/DAHİLİ INFRARED SPOT LAMBA, 25 m 60 derece
Birimi	AD
Tarifi	1) TSE ve / veya diğer uluslar arası standartlara sahip olacaktır. 2) Kameranın bulunduğu alanda herhangi bir nedenle ışık seviyesi çok düştüğünde kamera kaydının verimli yapılmasını sağlamaya dönük şartları taşıyacaktır. 3) IP 65 Dış ortam koruma sınıfı belgesine sahip olacaktır. 4) Alüminyum muhafazalı, ışık seviyesi yaklaşık 1 lux altına düştüğünde otomatik olarak etkin olacaktır. 5) IR POWER LED olmalıdır. 6) Güç harcaması max 15 Watt. 7) Çalışma sıcaklığı - 30 / + 50 derece 8) Çalışma gerilimi 220 V AC, 50 Hz 9) Asgari 25m ,60 Derece

Mersin Üniversitesi İnşaatçisi
Teknik Servis Birimlisi
Kazım ŞEREN

ÖZKURBAN TUNALI
Makina Teknikeri

İŞ YERİ TESLİM TUTANAĞI

İ Ş Y E R İ	İŞİN ADI			
	YÜKLENİCİ			
	YERİ			
	SÖZLEŞME BEDELİ		SÖZLEŞME TARİHİ	

Aşağıda imzaları bulunan , ,
ile Yüklenici Firma 2023 Yılı Ayının 'si
..... günü yapılacak işler hakkında gerekli teknik bilgiler verilerek çalışılacak iş
kısımlarının yerleri,

İşe Başlama: .../.../2023

Yükleniciye gösterilmiş ve teslim edilmiş olduğuna dair bu tutanak (2) nüsha olarak düzenlendi.

	KONTROL TEŞKİLATI	YÜKLENİCİ	KONTROL AMİRİ
ADI SOYADI İMZA, MÜHÜR TARİH			.../.../2023



MALZEME ÖNERİ VE ONAY FORMU

Doküman No:

İlk Yayın Tarihi:

Revizyon Tarihi:

Revizyon No:

Sayfa No:

İŞİN ADI

YÜKLENİCİ

SÖZLEŞME BEDELİ

SÖZLEŞME TARİHİ

İŞİN BİTİŞ TARİHİ

BAŞVURU NO

BAŞVURU TARİHİ

ÖNERİLEN MALZEMENİN YERİ

KABA İNŞAAT	<input type="checkbox"/>	KUVVETLİ AKIM ELETRİK TESİSATI	<input type="checkbox"/>	ALT YAPI	<input type="checkbox"/>
ÇATI	<input type="checkbox"/>	ZAYIF AKIM ELEKTRİK TESİSATI	<input type="checkbox"/>	PEYZAJ	<input type="checkbox"/>
SIVA	<input type="checkbox"/>	MÜŞTEREK TESİSATI	<input type="checkbox"/>	DIŞ CEPHE	<input type="checkbox"/>
TAVAN KAPLAMASI	<input type="checkbox"/>	ISITMA - HAVALANDIRMA TESİSATI	<input type="checkbox"/>	İÇ CEPHE	<input type="checkbox"/>
DUVAR KAPLAMASI	<input type="checkbox"/>	SIHHİ TESİSAT	<input type="checkbox"/>		<input type="checkbox"/>
DÖŞEME KAPLAMASI	<input type="checkbox"/>	İZOLASYON	<input type="checkbox"/>		<input type="checkbox"/>
DOĞRAMA	<input type="checkbox"/>	CAM	<input type="checkbox"/>		<input type="checkbox"/>

ÖNERİLEN MALZEMENİN KULLANILACAĞI YER VE SEÇENEKLERİ

BU BÖLÜM YÜKLENİCİ TARAFINDAN DOLDURULACAKTIR.

MAHAL				TEST RAPOR NO/TARİH	ÖRNEK	KATALOG
SIRA NO	CİNSİ	MARKASI	TİPİ			
1						
2						
3						
4						
5						

ÖNEREN (YÜKLENİCİ)

UYGUN BULUNAN MALZEME SEÇENEKLERİ

MAHAL				TEST RAPOR NO/TARİH	ÖRNEK	KATALOG
SIRA NO	CİNSİ	MARKASI	TİPİ			
1						
2						
3						
4						
5						

Not: İdare Onayı Olmadan Malzeme bağlantısı ve imalatı yapılmayacaktır.

ONAY
.../.../20..
İLGİLİ YAPI DENETİM GÖREVLİSİ

Hazırlayan

.....YAPIM İŞİNE AİT SÖZLEŞME

Madde 1 - Sözleşmenin tarafları

1.1. Bu Sözleşme, bir tarafta **Mersin Üniversite Hastanesi Başhekimliği** (bundan sonra İdare olarak anılacaktır) ile diğer tarafta (bundan sonra Yüklenici olarak anılacaktır) arasında aşağıda yazılı şartlar dahilinde akdedilmiştir.

Madde 2 - Taraflara ilişkin bilgiler

2.1. İdarenin:

- a) **Adı:** Mersin Üniversitesi Hastanesi
- b) **Adresi:** Çiftlikköy Mahallesi Çiftlikköy Kampüsü 33110 Yenişehir/MERSİN
- c) **Telefon numarası:** 0 324 241 00 00- 22593-22570
- ç) **Faks numarası:** 0 324 361 0090
- d) **Elektronik posta adresi:** hastanesatinalma@mersin.edu.tr

2.2. Yüklenicinin:

- a) **Adı, Soyadı/Ticaret unvanı:**
- b) **T.C. Kimlik No:**
- c) **Vergi Kimlik No:**
- ç) **Yüklenicinin tebligata esas adresi:**
- d) **Telefon numarası:**
- e) **Bildirime esas faks numarası:**
- f) **Bildirime esas elektronik posta adresi:**

2.3. Her iki taraf, 2.1. ve 2.2. maddelerinde belirtilen adreslerini tebligat adresi olarak kabul etmişlerdir. Adres değişiklikleri usulüne uygun şekilde karşı tarafa tebliğ edilmedikçe, en son bildirilen adrese yapılacak tebliğ, ilgili tarafa yapılmış sayılır.

2.4. Taraflar, yazılı tebligatı daha sonra süresi içinde yapmak kaydıyla, kurye, faks veya elektronik posta gibi diğer yollarla da bildirim yapabilirler.

Madde 3- Sözleşmenin Konusu

3.1. Sözleşmenin konusu; İdarenin ihtiyacı olan proje ve teknik özellikleri teknik şartnamede düzenlenen doğrudan temin dokümanı ile bu sözleşmede belirlenen şartlar dâhilinde Yüklenici tarafından yapımı ve idareye teslimi işidir.

3.2. Sözleşme kapsamında yapılacak olan yapım işinin tanımı:

3.2.1 Yapım İş-i-1 Takım

3.3. Bu Sözleşme ile imza altına alınan yapım işi, sözleşme ve eklerinde yer alan düzenlemelere uygun teslim edilecektir.

3.4. Sözleşme imzalanmış olması, idareye yapım işini yapma yükümlülüğü getirmez.

Madde 4 - Sözleşmenin dili

4.1. Sözleşmenin dili **Türkçe** dir.

Madde 5 - Tanımlar

5.1. Bu Sözleşmenin uygulanmasında, 4734 sayılı Kamu İhale Kanunu ve 4735 sayılı Kamu İhale Sözleşmeleri Kanunu ile Yapım İşleri Genel Şartnamesinde ve ihale dokümanında oluşturan diğer belgelerde yer alan tanımlar geçerlidir.

Madde 6 - Sözleşmenin türü ve bedeli

6.1. Bu Sözleşme, anahtar teslimi götürü bedel sözleşme olup, iş kapsamındaki dokümanlar arasında yer alan uygulama projeleri ve bunlara ilişkin mahal listeleri, poz tarifleri, özel ve genel teknik şartnamelere dayalı olarak, işin tamamı için yüklenici tarafından teklif edilen (KDV hariç) **(Yazıyla)** toplam bedel üzerinden akdedilmiştir.

6.2. Yapılan işlerin bedellerinin ödenmesinde, yüklenicinin teklif ettiği toplam bedel esas alınır.

Madde 7 - Sözleşme bedeline dâhil olan giderler

7.1. Taahhüdün yerine getirilmesine ilişkin her türlü vergi, resim, harç, çalıştırılacak personelin 5510 sayılı yasa kapsamındaki sigortalılık giderleri vb giderler ile ulaşım, sözleşme kapsamındaki her türlü sigorta giderleri sözleşme bedeline dâhildir. İlgili mevzuatı uyarınca hesaplanacak Katma Değer Vergisi sözleşme bedeline dâhil olmayıp, İdare tarafından Yükleniciye ödenir. Sözleşmeyle ilgili Damga Vergisi ödeme emri belgesinde belirtilerek Mersin Üniversitesi Strateji Geliştirme Dairesi Başkanlığı'na tahsil edilecektir.

Madde 8 - Sözleşmenin ekleri

8.1. Sözleşme, ekindeki doküman ve diğer belgelerle bir bütündür, İdareyi ve Yükleniciyi bağlar.

Madde 9 - İşe başlama ve bitirme tarihi

9.1. Sözleşmenin imzalandığı tarihten itibaren yer teslimi yapılarak yer teslim tutanağı düzenlenerek işe başlanır. Doğrudan temin tüm yapım işlerinde Başkanlığımız Peyzaj Planlama Şube Müdürü İle Teknik Bakım Onarım Şube Müdürü yer teslim komisyonu doğal üyesi olup, ilgi şube müdürlerinin onayı alınmadan yer teslimi yapılmaz.

9.2. Yüklenici taahhüdün tümünü, sözleşmenin imzalandığı tarihten itibaren **gün** içinde tamamlamak zorundadır. İşin başladığı tarih sözleşmenin imzalandığı gündür.

9.3. Yüklenici işin bitiminde bir dilekçe ile işin bittiğini idareye bildirecektir. İşin bitim tarihi olarak yüklenicinin dilekçe tarihi esas alınacaktır.

Madde 10 - Ödeme yeri ve şartları

10.1. Yüklenicinin hakedişi Maliye Bakanlığınca onaylanan AFP deki serbest bırakma ilke ve oranlarına göre **Mersin Üniversitesi Döner Sermaye İşletme Müdürlüğüne** ödenir.

Madde 11 - Avans verilmesi şartları ve miktarı

11.1. Bu iş için avans verilmeyecektir.

Madde 12 - Fiyat farkı ödenmesi ve hesaplanması şartları

12.1. Yüklenici, sözleşmenin tamamen ifasına kadar, vergi, resim, harç ve benzeri mali yükümlülüklerde artışa gidilmesi veya yeni mali yükümlülüklerin ihdası gibi nedenlerle fiyat farkı verilmesi talebinde bulunamaz.

12.2. Fiyat farkı hesaplanmayacaktır.

12.3. Sözleşmede yer alan fiyat farkına ilişkin esas ve usullerde sözleşme imzalandıktan sonra değişiklik yapılamaz.

Madde 13 - Montaj, işletmeye alma, eğitim, bakım onarım, yedek parça gibi destek hizmetlerine ait şartlar

13.1. Yüklenici yükleniminde bulunan işin gereği olan her türlü montaj, işletmeye alma, eğitim, bakım onarımı yapmakla yükümlüdür.

Madde 14 - Süre uzatımı verilebilecek haller ve şartları

14.1. Süre uzatımıyla ilgili hususlarda Yapım İşleri Genel Şartnamesi hükümleri uygulanır.

Madde 15 - Sözleşmede değişiklik yapılması

15.1. Sözleşme imzalandıktan sonra, sözleşme bedelinin aşılması ve İdare ile Yüklenicinin karşılıklı olarak anlaşması kaydıyla, aşağıda belirtilen hususlarda sözleşme hükümlerinde değişiklik yapılabilir:

- a) İşin yapılma yeri,
- b) İşin süresinden önce yapılması kaydıyla işin süresi ve bu süreye uygun olarak ödeme şartları.

Madde 16 - Gecikme halinde uygulanacak cezalar ve sözleşmenin feshi

16.1. Bu sözleşmede belirtilen süre uzatımı halleri hariç, Yüklenici sözleşmeye uygun olarak işi süresinde bitirmediği takdirde ihtarda bulunmaksızın gecikme cezası uygulanır.

16.2. Yüklenici sözleşmeye uygun olarak işi süresinde bitirmediği takdirde, gecikilen her gün için **sözleşme bedelinin %0,5'i (binde beş)** oranında gecikme cezası uygulanır.

16.3. Gecikme cezaları ayrıca protesto çekmeye gerek kalmaksızın Yükleniciye yapılacak ödemelerinden kesilir. Bu cezaların ödemelerinden karşılanamaması halinde Yükleniciden ayrıca tahsilat yapılır.

16.4. Gecikme halinde uygulanacak cezalar dahil sözleşme kapsamında kesilecek cezaların toplam tutarı, hiçbir durumda, ilk sözleşme bedelinin % 15'ini geçemez. Toplam ceza tutarının, ilk sözleşme bedelinin % 15'ini geçmesi durumunda, bu orana kadar uygulanacak cezanın yanı sıra 4735 sayılı Kanununun 20 nci maddesinin (b) bendine göre protesto çekmeye gerek kalmaksızın sözleşme feshedilerek hesabı genel hükümlere göre tasfiye edilir.

Madde 17 - Sözleşmenin feshine ilişkin şartlar

17.1. Sözleşmenin İdare veya Yüklenici tarafından feshedilmesine ilişkin şartlar ve sözleşmeye ilişkin diğer hususlarda 4735 Sayılı Kamu İhale Sözleşmeleri Kanunu ile Yapım İşleri Genel Şartnamesi hükümleri uygulanır.

17.2. Birinci fıkrada sayılanlar dışında, işin herhangi bir aşamasında yüklenici tarafından sözleşmenin feshedilmesi talep edilirse idarece o ana kadar yapılmış olan imalatlara ilişkin herhangi bir ödeme yapılmayacak, durum tutanak altına alınarak İdarenin de uygun görmesi halinde sözleşme feshedilecektir.

Madde 18 - Sözleşme kapsamında yaptırılacak ilave işler ve iş eksilişi

18.1. Sözleşme kapsamında yaptırılacak ilave işler ve iş eksilişine ilişkin olarak; işin planlanmasından sonra bir ihtiyaç doğması halinde veya planlanan imalatın fenni olarak değiştirilmesinin gerekmesi halinde doğrudan temin limitleri içerisinde kalmak kaydıyla idarece iş artışına veya iş eksilişine gidilebilir.

18.2. İş artışı veya azalışı; tenzilat oranı harcama talep formunda belirtilen KDV hariç bedel ile yüklenicinin teklif ettiği bedelin oranlanmasıyla bulunacak sabit tenzilat oranı üzerinden yapılır. Sözleşmeyi imzalayan yüklenici bu durumu kabul etmiş sayılır.

18.3 Yüklenici iş artışı yapmayı herhangi bir sebeple kabul etmediği durumlarda iş artışını kabul etmediğini dilekçe ile idareye bildirir. İdare iş artışına konu olan kısmı başka bir sözleşme

kapsamında farklı bir yükleniciye yaptırabilir. Bu durumda her yüklenici yaptığı kısım ile ilgili işlerden sorumlu olacaktır. Sözleşmeyi imzalayan yüklenici bu durumu kabul etmiş sayılır.

Madde 19 - Teslim, muayene ve kabul işlemlerine ilişkin şartlar

19.1. İşin teknik şartnamesi ve/veya diğer satın alma dokümanlarında bulunmasa dahi yüklenici iş tesliminden önce çıkan her türlü hafriyatı bedel talep etmeksizin kampüs dışına uzaklaştırmak ve iş yerinin temizliğini yaparak İdareye teslim etmek zorundadır.

19.1. İşin yükleniciye teslimi maliyet çalışmalarını yapanlar ve Başkanlıkça oluşturulacak Kabul Komisyonunca birlikte yapılır. Denetim ve kabul işlemleri ise Başkanlıkça oluşturulmuş olan Muayene ve Kabul Komisyonu tarafından yapılır.

Madde 20- İşin Yürütülmesi, İş Sağlığı ve Güvenliği

20.1. Yüklenicinin sözleşme konusu işte çalıştıracağı personelle ilgili sorumlulukları ve buna ilişkin şartlarda, Yapım İşleri Genel Şartnamesi hükümleri uygulanır.

20.2. Yüklenici tüm işyerlerinde iş kazaları ve meslek hastalığı olmaması için 6331 Sayılı İş Sağlığı ve Güvenliği Kanunu ve ilgili yönetmeliklerinde belirtilmiş olan İş Sağlığı ve Güvenliğine ilişkin tüm önlemleri almak ve işyerinde uygulanmakta olan kurallara uymak, her türlü malzeme, araç, gereç ve kişisel koruyucu ekipmanları sağlamak, iş yerinde bulundurmak, işçilerine kullandırmak, alınan

önlemlere uyulup uyulmadığını denetlemek zorundadır. İşin devamı sırasında işyerinde yapılacak çalışmalar nedeniyle, işçilerle çevre halkının kazaya uğramalarını, zarar görmelerini ve işlerde zarar ve hasar meydana gelmesini önleyici tedbirlerin alınmasından da yüklenici sorumlu olup alınan bütün

tedbirlere rağmen, yüklenicinin yaptığı işlerden dolayı üçüncü şahısların kendilerine veya mallarına hasar verilmesi durumunda oluşan zarardan yine yüklenici sorumludur.

Madde 21- İşin Kapsamında Kullanılacak Yapı Malzemelerine İlişkin Hususlar

21.1. Yüklenici firma; tüm malzeme imalatlarında, imalattan önce idareden malzeme onayı almalıdır. Malzemelerin seçimi esnasında yüklenicinin sunacağı TSE veya TSEK Standartlarına uygun olarak üretilmiş en az 3 (Üç) alternatifli malzeme numunelerinden birini idare seçebileceği gibi, bunların tümünü reddedebilir, yeni malzeme sunulmasını isteyebilir. Aksi takdirde idarece malzeme onayı verilmeyecektir. Yüklenici, malzemeleri iş programlarını aksatmayacak şekilde önceden idarenin onayına sunacak ve meydana gelecek gecikmeden sorumlu olacaktır. Malzeme seçimi idare onayı ile kesinlik kazanacaktır. Onay tutanakları gerektiği takdirde iş bitiminde Kabul Komisyon üyelerine sunulacak şekilde saklanmalıdır. İdare istediği imalat ve malzemelerin testini isteyebilir, yüklenici testi yaptırmak ve ücretini ödemekle mükelleftir. Söz konusu onaylara ilişkin sözleşme dokümanı eki malzeme onay formu kullanılacaktır.

Madde 22 - Anlaşmazlıkların çözümü

22.1. Bu sözleşme ve eklerinin uygulanmasından doğabilecek her türlü anlaşmazlığın çözümünde **Mersin İdari** mahkemeleri ve icra daireleri yetkilidir.

Madde 23- Hüküm bulunmayan haller

23.1. Bu sözleşme ve eklerinde hüküm bulunmayan hallerde, ilgisine göre 4734 sayılı Kanun ve 4735 sayılı Kanun hükümleri, bu Kanunlarda hüküm bulunmaması halinde ise Borçlar Kanunu hükümleri uygulanır.

Madde 24 - Yürürlük

24.1. Bu sözleşme taraflarca imzalandığı tarihte yürürlüğe girer.



Madde 25 - Sözleşmenin imzalanması

25.1. Bu sözleşme 25 maddeden ibaret olup, İdare ve Yüklenici tarafından tam olarak okunup anlaşıldıktan/..../. tarihinde bir nüsha olarak imza altına alınmıştır. Ayrıca İdare, Yüklenicinin talebi halinde sözleşmenin "aslına uygun idarece onaylı suretini" düzenleyip Yükleniciye verecektir.

İdare

Yüklenici