

T.C.
MERSİN ÜNİVERSİTESİ HASTANESİ

TEKLİF İSTEME FORMU

18/02/2025

İlan No : 2025-02-733
İstem No : 79353
Alım No :
Talep Eden Birim : İdari Bölümler / Teknik Servis
Konu : YEDEK PARÇA ALIMIMI

AE

Talep Edilen Hasta :

Son Teslim Tarihi & Saat : 24/02/2025 17:00:00

S.No	Malzeme Açıklaması	Miktar	Birim	Birim Fiyat	Toplam Tutar	Marka	UBB kodu	Tesl. Süresi (Gün)
1	ANAKART, DİYALİZ REOSMOS İÇİN	1	Adet					
2	SELENOİD VALF, DİYALİZ REOSMOS İÇİN	1	Adet					

Mersin Üniversitesi Hastanesince aşağıda cins,miktar ve özellikleri belirtilen malzemelerin satın alınmasına ihtiyaç duyulmuştur. Proforma faturanın aşağıdaki şartlara göre düzenlenerek Satınalma Bürosuna gönderilmesini rica ederim.

- 1-Tekliflerin yazılı olması,
- 2-İhale dökümanının tamamen okunup kabul edildiğinin belirtilmesi,
- 3-Teklif verilen malzemelerin teslim süreleri, barkod numarası, markaları ve ambalaj şekillerinin yazılması,
- 4-TL (Türk Lirası) olarak fiyat verilip,birim fiyatlarının rakamla ve yazıyla yazılması,
- 5-Üzerinde kazıntı,silinti,düzeltilme bulunmaması,
- 6-Ad,Soyad veya ticaret unvanı yazılmak suretiyle yetkili kişilerce imzalanmış olması,
- 7-Teklif verilmeyecekse FAKS mesajının bir açıklama ile gönderilmesi,
- 8- Malzemeler ilgili firma yetkilisince depoya teslim edilecektir.Kurum bilgisi ve izni dışında kargo ile yapılan malzeme,fatura,irsaliye teslimatları kesinlikle kabul edilmeyecektir.
- 9- Teklif verilen malzemelerin, idarenin kesin siparişine müteakip teslim sürelerinin teklif mektubunda bildirilmesi zorunludur.Teslim süresi ve opsiyon süresi bildirilmeyen teklifler kesinlikle kabul edilmeyecektir.

Önemli 10- Fiyat teklif cetveline teslimat süreleri mutlaka yazılmalıdır

TESLİMAT SÜRESİ,UBB KODU,MARKA BELİRTİLMEYEN TEKLİFLER DEĞERLENDİRME DIŞI OLACAKTIR,TEKLİFLER SIRA NUMARASINA GÖRE VERİLMELİDİR.

İrtibat TLF: 0324 241 00 00 -22595

Mail adresi: hastanesatinalma@mersin.edu.tr

Fiyat opsiyonu en az 45 gün olacaktır.

Bünyamin GÜLTEKİN
Hastane Müdür Yrd.

NOT : İlanlarımız www.mersin.edu.tr adresinde yayımlanmaktadır.

REOSMOS CİHAZI YEDEK PARÇA ALIMI TEKNİK ŞARTNAMESİ

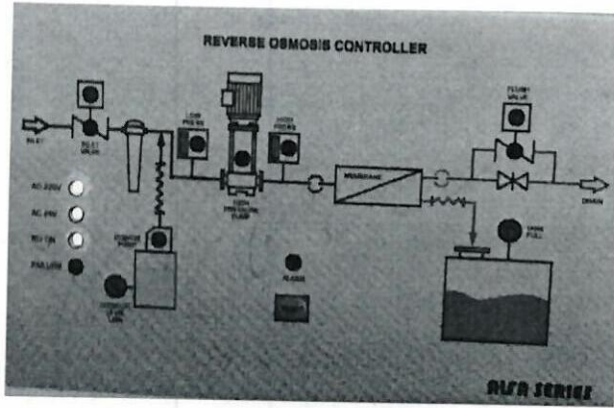
KONU:

Bu Teknik Şartname, Mersin Üniversitesi Hastanesi yoğun bakımlar diyaliz su arıtma re osmos cihazı ana kart ve su giriř vanası alımı.

TEKNİK BİLGİLERİ:

Ana Kart Reosmos İin:

- Ana kart Eslı markalı ift membranlı Alfa serisi re osmos cihazının ana kartı olmalıdır. Ana kart iřlev řeması grselde bulunmaktadır.



Selenoid valf Reosmos İin:

- Selenoid valf Eslı markalı ift membranlı Alfa serisi re osmos cihazının giriř suyunda kullanılacaktır. 3/4 in selenoid valf cihazın ana kartı ile alıřabilir olmalıdır.


MERSİN ÜNİVERSİTESİ
İKLİMLENDİRME VE SOĞUTMA TEKNİKERİ
Mustafa ALTINSOY


Oktay AYDIN
Mersin Üniversitesi Hastane
Makine Mühendisi