

T.C.
MERSİN ÜNİVERSİTESİ HASTANESİ

TEKLİF İSTEME FORMU

22/01/2025

İlan No : 2025-01-249
İstem No : 78792
Alım No :
Talep Eden Birim : İdari Bölümler / Teknik Servis
Konu : MALZEME ALIM

Talep Edilen Hasta :

Son Teslim Tarihi & Saat : 28/01/2025 17:00:00

S.No	Malzeme Açıklaması	Miktar	Birim	Birim Fiyat	Toplam Tutar	Marka	UBB kodu	Tesl. Süresi (Gün)
1	KAPI, ALÜMİNYUM.	1	Adet					
2	BÖLME, ALÜMİNYUM, CAMLI	1	Adet					

Mersin Üniversitesi Hastanesince aşağıda cins,miktar ve özellikleri belirtilen malzemelerin satın alınmasına ihtiyaç duyulmuştur. Proforma faturanın aşağıdaki şartlara göre düzenlenerek Satınalma Birimine gönderilmesini rica ederim.

- 1-Tekliflerin yazılı olması,
- 2-İhale dökümanının tamamen okunup kabul edildiğinin belirtilmesi,
- 3-Teklif verilen malzemelerin teslim süreleri, varsa barkod numarası, markaları ve ambalaj şekillerinin yazılması,
- 4-TL (Türk Lirası) olarak fiyat verilir,birim fiyatlarının rakamla ve yazıyla yazılması,
- 5-Üzerinde kazıntı,silinti,düzeltilme bulunmaması,
- 6-Ad,Soyad veya ticaret unvanı yazılmak suretiyle yetkili kişilerce imzalanmış olması,
- 7-Teklif verilmeyecekse FAKS veya mail yoluyla mesajının bir açıklama ile gönderilmesi,
- 8- Malzemeler ilgili firma yetkilisince depoya teslim edilecektir.**Kurum bilgisi ve izni dışında kargo ile yapılan malzeme,fatura,irsaliye teslimatları kesinlikle kabul edilmeyecektir.**
- 9- Teklif verilen malzemelerin, idarenin kesin siparişine müteakip teslim sürelerinin teklif mektubunda bildirilmesi zorunludur.Teslim süresi ve opsiyon süresi bildirilmeyen teklifler kesinlikle kabul edilmeyecektir.

Önemli 10- Fiyat teklif cetveline teslimat süreleri mutlaka yazılmalıdır

TESLİMAT SÜRESİ, VARSA UBB KODU,MARKA BELİRTİLMEYEN TEKLİFLER DEĞERLENDİRME DIŞI OLACAKTIR,TEKLİFLER SIRA NUMARASINA GÖRE VERİLMELİDİR.

İrtibat TLF: 0324 241 00 00 -22598-22593-22570-22595-22573

Mail adresi: hastanesatinalma@mersin.edu.tr

Fiyat opsiyonu en az 45 gün olacaktır.

Bünyamin GÜLTEKİN
Hastane Müdür Yrd.

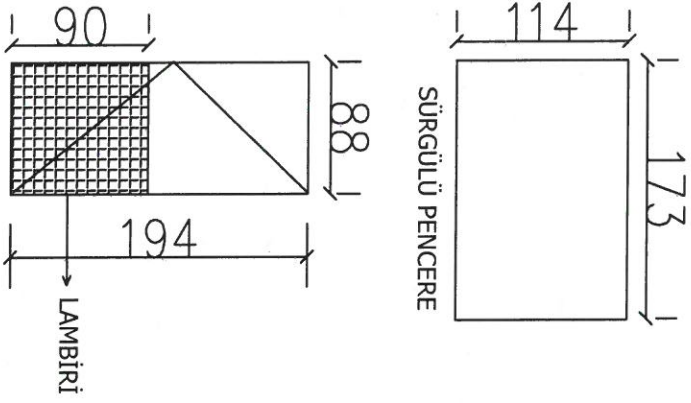
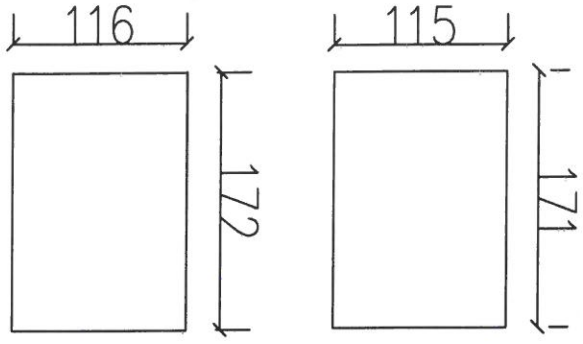
NOT : İlanlarımız www.mersin.edu.tr adresinde yayımlanmaktadır.

ALÜMİNYUM GÜVENLİK KULÜBESİ VE KAPI TEKNİK ŞAARTNAMESİ

- 1) 1 adet güvenlik kulübesi ve alüminyum kapı teknik şartnamesidir.
- 2) Güvenlik kulübesi ve alüminyum kapı projesi ekte mevcuttur.
- 3) Alüminyum pencereler sürgülü olacaktır.
- 4) Alüminyum bölmeler ve kapılar tedarikçi firma tarafından montajı yapılacaktır.
- 5) Alüminyum bölmelerin camları çift cam olacaktır.
- 6) Güvenlik kulübesi alt kısmı lambri olmalıdır.
- 7) Çocuk kardiyoloji kapısı alt kısmı çift cam olmalıdır.
- 8) Alüminyum bölmelerin rengi haki renk olacaktır.
- 9) Alüminyum kalın C60 malzemeden üretilecektir.
- 10) Alüminyum bölmeler projede belirtilen ölçülerde yapılacaktır.
- 11) Kullanılan malzeme TSE standartlarına uygun olmalıdır.
- 12) Alüminyum bölmeler yerinde montaj olacaktır.

ÖLMEH METE TOROSLU
Makina Teknikeri

GÜVENLİK KULÜBESİ



SÜRGÜLÜ PENCERE

ÇİFT CAM
HAKİ RENK
C-80
ALUMİNYUM
KAPI

ÇOCUK KARDİYOLOJİ KAPISI DERSLİK

