

T.C.  
MERSİN ÜNİVERSİTESİ HASTANESİ

TEKLİF İSTEME FORMU

22.01.2025

İlan No : 2025-01-297  
İstem No : 78762  
Alım No :  
Talep Eden Birim : İdari Bölümler / Teknik Servis  
Konu : ANAHTAR TESLİM, GÖTÜRÜ BEDEL YAPIM İŞİ ALIMI

AA

Talep Edilen Hasta :

Son Teslim Tarihi & Saat : 03/02/2025 17:00:00

S.No	Malzeme Açıklaması	Miktar	Birim	Birim Fiyat	Toplam Tutar	Marka	UBB kodu	Tesl. Süresi (Gün)
1	ANAHTAR TESLİM GÖTÜRÜ BEDEL YAPIM İŞİ	1	Adet					

MEÜ Hastanesi için "Göz Polikliniği Sekreter Bankosu Anahtar Teslim Götürü Bedel Yapım İşİ" satın alınmasına ihtiyaç duyulmuştur....03../02../...2025.. tarih ve 17:00 saate kadar aşağıdaki şartlara göre düzenlenerek profarma faturanın Satınalma Bürosuna gönderilmesini rica ederim.

- 1-Tekliflerin yazılı olması,
- 2-İhale dökümanının tamamen okunup kabul edildiğinin belirtilmesi,
- 4-TL (Türk Lirası) olarak fiyat verilip,birim fiyatlarının rakamla ve yazıyla yazılması,
- 5-Üzerinde kazıntı,silinti,düzeltilme bulunmaması,
- 6-Ad,Soyad veya ticaret unvanı yazılmak suretiyle yetkili kişilerce imzalanmış olması,
- 7-Teklif verilmeyecekse mail yoluyla mesajının bir açıklama ile gönderilmesi,

TESLİMAT SÜRESİ, BELİRTİLMİYEN TEKLİFLER DEĞERLENDİRME DIŞI OLACAKTIR, TEKLİFLER KAPALI ZARF USULÜ ELDEN TESLİM ŞEKLİNDE SATINALMA BİRİMİNE TESLİM EDİLMELİDİR.  
TEKLİFLER SIRA NUMARASINA GÖRE VERİLMELİDİR.  
İSTENİLDİĞİ TAKDİRDE KURUMUMUZCA YER GÖSTERİMİ YAPILACAKTIR.

**İrtibat : TLF: 0324 241 00 00 - 22570-22593-22598-22595**

**Mail adresi: hastanesatinalma@mersin.edu.tr**

Fiyat opsiyonu en az 45 gün olacaktır.

Bünyamin GÜLTEKİN  
Hastane Müdür Yrd.

**NOT : İlanlarımız [www.mersin.edu.tr](http://www.mersin.edu.tr) adresinde yayımlanmaktadır.**



1 – iç kısımda duvarlar lambiri ahşap duvar panelleri ile kaplanacaklardır , ölçüler 2 \*1,8\*245 cmdir her adedin , montaj dahildir .

2 – duvar paneli ve banko üzerine görsellerdeki olduğu gibi sekreter ve mersi üniversitesi göz polikliniği büyük harfler ve antrasit mdf ile yapılıp , montaj yapılacaktır .

3 – iç mekan aydınlatması olarak görseldeki tasarıma sahip asma ışık modeli montajı yapılacaktır .

4- duvar paneli üzerine yazıyı aydınlatmak üzere spot ışık alınması ve montajı dahildir .

Mersin Üniversitesi Hastanesi  
Teknik Servis Sorumlusu  
Kazım ŞEREN

Ö. MUHSİN TOROSLU  
Makina Teknikeri



1 – iç kısımda kapı arkasında bulunan duvar lambiri ve yapay çiçeklerden oluşan duvar paneli ile kaplanacaktır . kapı arkası duvarın tamamı bu model ile montajı yapılacaktır .

2 – Gereklı elektrık tesisatı firmaya aittir , ürün ve montajı .

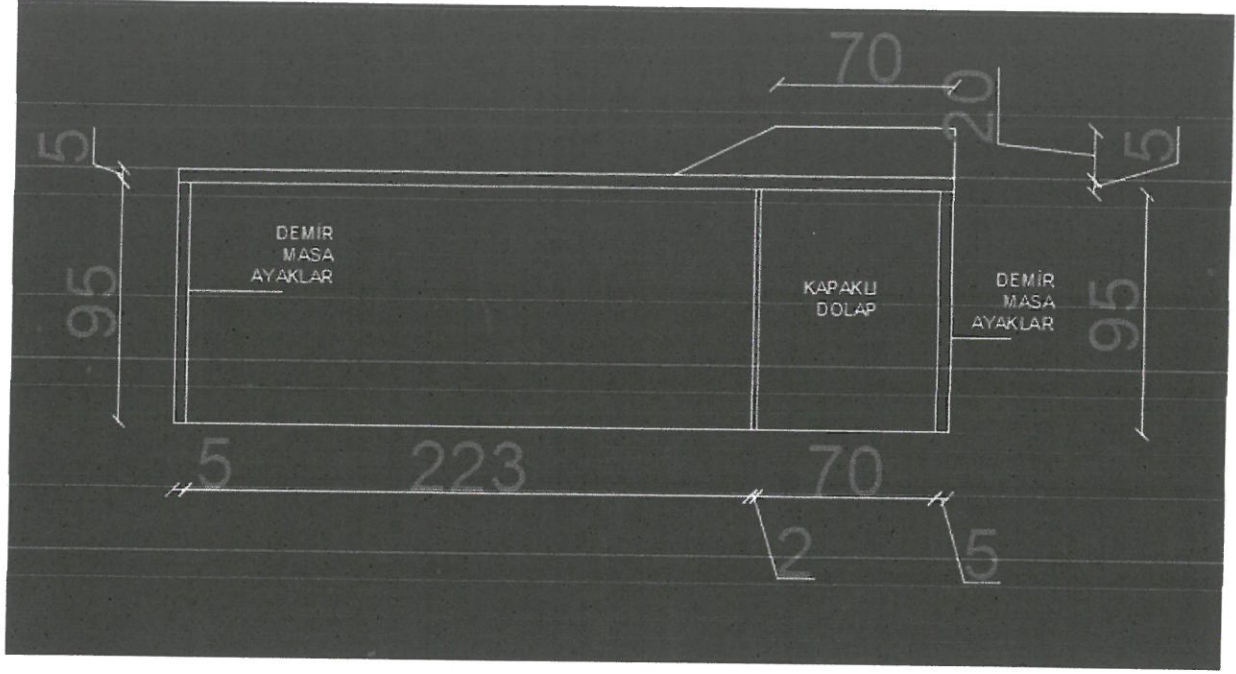
Mersin Üniversitesi Hastanesi  
Teknik Servis Sorumlusu  
Kazım BEREN

TEKNİK ÇİZİM ÖN GÖRÜNÜŞ

Ç. MUNSİR TOROSLU  
Makina Teknikeri







## TEKNİK ÇİZİM ÖN GÖRÜNÜŞ

1 – 5\*5\*95 cm boyutlarında demir ayaklar kullanılacak gerekli görüldüğünde ayak sayısı ve formu değişiklik gösterebilir .

Mersin Üniversitesi Mühendislik Fakültesi  
Teknik Çizim Programcısı  
Kazım ŞEREN

Ö. MUHSİN TOROSLU  
Makina Teknikeri

# GÖZ POLİKLİNİĞİ SEKRETER BANKOSU VE ODASI POZ HESABI



RENDER ÖN GÖRÜNÜŞ

1 – MERMER görünümlü mdf kolon kaplaması

Bout çapı 60cm yükseklik , montaj dahil .

2 – mdf pivot kapı 220\*90 cm ölçüleri görselde kullanılan renkler , montaj dahil .

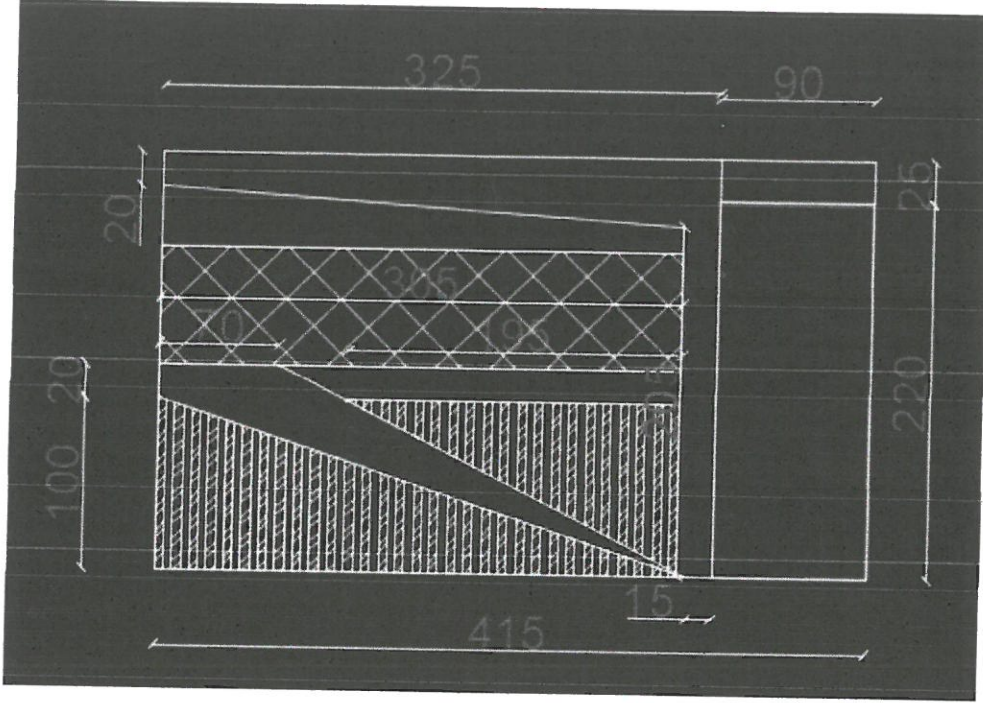
3 – kapı üstü kapama mobilya mdf 25\*90\*20cm , montaj dahil .

4- cam bölme 415 \* 100 cm , evrak alma boşluğu bırakılarak montaj dahil .

4- mermerlerin üzerinde görseldeki gibi duvar aydınlatmaları , aplikler takılacaklar , aplik tasarımı görsellerdeki ile uyuşmalıdır. Ve 2 adet olmalıdır , montaj dahil .

Mersin Üniversitesi Hastanesi  
Teknik Servis Birim负责人  
Kazım SEREN

Ö. MUHSİN TOROSLU  
Makina Teknikeri



## TEKNİK ÇİZİM ÖN GÖRÜNÜŞ

- 1- 245\*15\*20 cm ölçülerinde beyaz ve üzerinde siyah mermer görünümlü mdf üst kısmında led kanalı birkılacak , montaj dahil .
- 2- Beyaz mermere led ışık döşenilecek .

Mersin Üniversitesi  
Teknik Servis Sorumlusu  
Kazım ŞEREN

Ö. MUHSİN TOROSLU  
Makina Teknikeri



# İNŞAAT POZ TARIFLERİ

Sayfa No : 1

Tarih : 24/01/2025

Sıra No	1
Poz No	77.100.1046
Tanımı	ALÇI DUVAR LEVHASI İLE YAPILAN BÖLMENİN SÖKÜLMESİ
Birimi	M2
Tarifi	Alçı duvar levhası ile imal edilmiş her türlü duvar bölmesinin (ankraj elemanları dahil) sökülmesi, inşaat yerindeki yükleme, yatay ve düşey taşıma, boşaltma, işçilik, araç ve gereç giderleri ile sökülen malzemenin nakli, müteahhit karı ve genel giderler dahil 1 m <sup>2</sup> fiyatıdır.
Sıra No	2
Poz No	77.140.1007
Tanımı	10 MM TEMPERLİ CAM SEPERATÖR İMALATI YAPILMASI VE YERİNE KONMASI (Folyolu)
Birimi	M2
Tarifi	Projede belirtilen müşteri temsilcisi alanlarına üzeri degrave folyo kaplı 10mm temperli cam seperatör yapılması. 10mm temperli camlar, detay projesine uygun olarak zemine ve tavana gömülecek taşıyıcı alüminyum U profillere cam takozu ve fitil kullanılarak monte edilecektir. Montaj tamamlandıktan sonra zemin rengine uygun mastik çekilmesi, her türlü malzeme ile zayıt, işçilik, araç ve gereç giderleri ile imalat ve/veya malzemenin işyerine nakli, iş yerindeki yükleme, yatay ve düşey taşıma, boşaltma, montaj, müteahhit karı ve genel giderler dahil 1 m <sup>2</sup> fiyatıdır.
Sıra No	3
Poz No	77.190.1082
Tanımı	banko masa
Birimi	AD
Tarifi	Masa 310x80x75h cm dış ölçülerinde, etajer 40x50x56h cm dış ölçülerinde olacaktır. Ayaklar kutu S235 profilden imal edilip, Ral 9006 mat gri boyalıdır. Masa ayaklarında ayarlı pingo ayak kullanılacaktır. Masa tablasında 30 mm kalınlığında Ral 9006 gri renkte mdf malzeme kullanılacaktır. Masa ön etek kısmında 18 mm kalınlığında Ral 9006 gri renkte mdf malzeme kullanılacaktır. Ral 9006 gri renkli plastik kablo kanalı ürüne dahildir. 80 mm çapında Ral 9006 gri renkli buat kapağı ürüne dahildir. Etajer 6 çekmeceli olacaktır. En üst çekmecesini kilitli olacaktır. Çekmece rayları tam açılımlı yavaşlatıcılı, minimum 32 kg taşıma kapasiteli olacaktır.
Sıra No	4
Poz No	KTB-ELK.022
Tanımı	KISA MESAFE - HARİCİ/DAHİLİ İNFRARED SPOT LAMBA, 25 m 60 derece
Birimi	AD
Tarifi	1) TSE ve / veya diğer uluslar arası standartlara sahip olacaktır. 2) Kameranın bulunduğu alanda herhangi bir nedenle ışık seviyesi çok düştüğünde kamera kaydının verimli yapılmasını sağlamaya dönük şartları taşıyacaktır. 3) IP 65 Dış ortam koruma sınıfı belgesine sahip olacaktır. 4) Alüminyum muhafazalı, ışık seviyesi yaklaşık 1 lux altına düştüğünde otomatik olarak etkin olacaktır. 5) IR POWER LED olmalıdır. 6) Güç harcaması max 15 Watt. 7) Çalışma sıcaklığı - 30 / + 50 derece 8) Çalışma gerilimi 220 V AC, 50 Hz 9) Aşgari 25m ,60 Derece