

T.C.
MERSİN ÜNİVERSİTESİ REKTÖRLÜĞÜ
DÖNER SERMAYE İŞLETME
TEKLİF İSTEME FORMU

14/06/2024

İlan No : 2024-06-2231
İstem No : 75524
Alım No :
Talep Eden Birim : İdari Bölümler / Teknik Servis
Konu : KONPANSATÖR ALIMI

61

Talep Edilen Hasta :
Son Teslim Tarihi & Saat : 25/06/2024 10:00:00

S.No	Malzeme Açıklaması	Miktar	Birim	Birim Fiyat	Toplam Tutar	Marka	UBB kodu	Tesl. Süresi (Gün)
1	KONPANSATÖR, KAUCUK, FLANŞLI, DN 350, PN 16	2	Adet					

Mersin Üniversitesi Hastanesince aşağıda cins,miktar ve özellikleri belirtilen malzemelerin satın alınmasına ihtiyaç duyulmuştur. Proforma faturanın aşağıdaki şartlara göre düzenlenerek Satınalma Bürosuna gönderilmesini rica ederim.

- 1-Tekliflerin yazılı olması,
 - 2-İhale dökümanının tamamen okunup kabul edildiğinin belirtilmesi,
 - 3-Teklif verilen malzemelerin teslim süreleri, barkod numarası, markaları ve ambalaj şekillerinin yazılması,
 - 4-TL (Türk Lirası) olarak fiyat verilip,birim fiyatlarının rakamla ve yazıyla yazılması,
 - 5-Üzerinde kazıntı,silinti,düzeltilme bulunmaması,
 - 6-Ad,Soyad veya ticaret unvanı yazılmak suretiyle yetkili kişilerce imzalanmış olması,
 - 7-Teklif verilmeyecekse FAKS mesajının bir açıklama ile gönderilmesi,
 - 8- Malzemeler ilgili firma yetkilisince depoya teslim edilecektir.**Kurum bilgisi ve izni dışında kargo ile yapılan malzeme,fatura,irsaliye teslimatları kesinlikle kabul edilmeyecektir.**
 - 9- Teklif verilen malzemelerin, idarenin kesin siparişine müteakip teslim sürelerinin teklif mektubunda bildirilmesi zorunludur.Teslim süresi ve opsiyon süresi bildirilmeyen teklifler kesinlikle kabul edilmeyecektir.
- Önemli 10- Fiyat teklif cetveline teslimat süreleri mutlaka yazılmalıdır**

TESLİMAT SÜRESİ,UBB KODU,MARKA BELİRTİLMİYEN TEKLİFLER DEĞERLENDİRME DIŞI OLACAKTIR,TEKLİFLER SIRA NUMARASINA GÖRE VERİLMELİDİR.

İrtibat Fax: 0324 241 00 90 TLF: 0324 241 00 00 - 22570-22593-22598

Mail adresi: hastanesatinalma@mersin.edu.tr

Fiyat opsiyonu en az 45 gün olacaktır.

Serdar ÇUKUR
Hastane Müdürü

NOT : İlanlarımız www.mersin.edu.tr adresinde yayımlanmaktadır.

KAUCUK KOMPANSATÖR ALIM

TEKNİK ŞARTNAMESİ

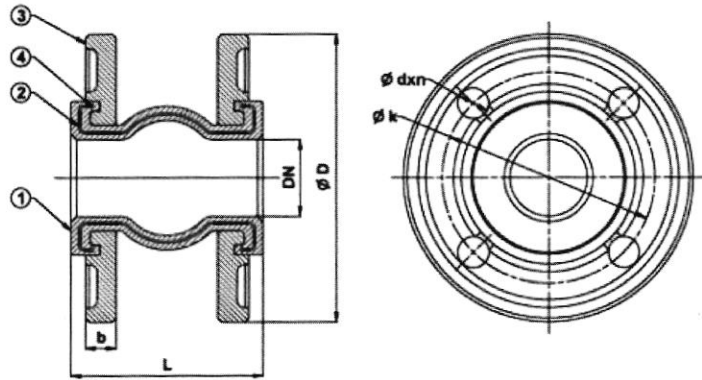
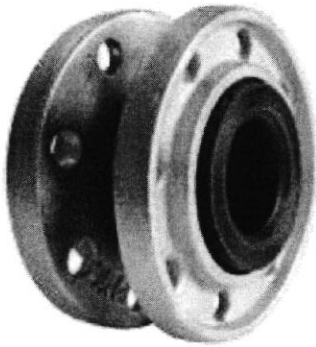
1. GENEL ÖZELLİKLER

- 1- Kullanılacak Tüm malzemeler T.S.E veya CE kalite belgesini sahip olmalıdır.
- 2- Malzemelerin tamamı şartnameye uygun olmalıdır. Uygun olmayan ürünler firma tarafından değiştirilecektir.
- 3- Malzemeler Mersin Üniversitesi Hastanesi teknik servis deposuna teslim edilecek. Ayrıca nakliye bedeli ödenmeyecek.

2. MALZEME ÖZELLİKLERİ

Kaucuk Kompansatör Dn350, Pn16 :

Dn350 flanşlı, özel EPDM / NBR kauçuk malzemedен genişleme parçası bulunan, karbon çelik flanş veya döküm flanşlı olmalıdır. Basınç Pn 16 ve çalışma sıcaklığı 0 °C – 100 °C ye dayanıklı flanşlı kauçuk kompansatör **L= 21 cm** boyunda olmalıdır.



MERSİN ÜNİVERSİTESİ
İKLİMLENDİRME VE SOĞUTMA TEKNİKERİ
Mustafa ALTINSOY

Oktay AYDIN
Mersin Üniversitesi Hastane
Makina Mühendisi